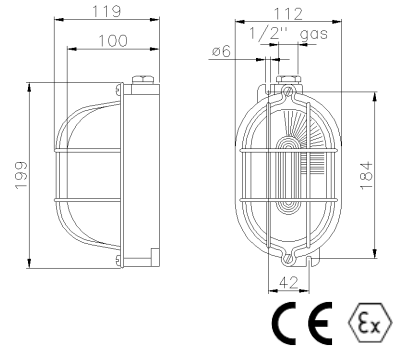




**SERIE RINO-Ex**  
**Plafoniera**  
**CODICE 831072EX**



### Scheda Tecnica

#### Caratteristiche tecniche

Peso Netto	0,92 KG
Frequenza	0/50/60Hz
Grado di protezione IP	IP65
Tensione nominale	230V CA-CC
Materiale corpo	Lega di alluminio
Potenza lampada	MAX 18W
Tipo portalampada	E27
Dimensioni	199X112 mm
Tipo ingressi	M20

#### Caratteristiche ATEX

Zona di impiego ATEX	Zona/Zone 22
Esecuzione ATEX Polveri	II 3D - Ex tc IIIC T75 °C Dc
Esecuzione ATEX Gas	-

#### Norme e Direttive

Omologazioni e Marchi	CE, EX
Direttive	2011/65/UE (RoHS), 2012/19/UE (RAEE), 2014/34/UE (ATEX)
Norme di Riferimento	EN 60079-31:2014, EN 60598-1:2015, EN 60598-1:2015/A1:2018, EN 60598-1:2015/AC:2015, EN 60598-1:2015/AC:2016, EN 60598-1:2015/AC:2017, EN 60598-2-1:1989, EN IEC 60079-0:2018, EN IEC 63000:2018

Dotazioni

Le immagini sono puramente indicative. I valori indicati di flusso luminoso e potenza dichiarata, presentano tolleranze del +/- 7%. Palazzoli si riserva il diritto di apportare modifiche senza alcun preavviso.